

ΟΧΗΜΑΤΑ  
ΥΠΟΣΤΗΡΙΞΗΣ  
ΑΕΡΟΔΡΟΜΙΟΥ

## ΕΞΕΙΔΙΚΕΥΜΕΝΕΣ ΔΙΑΓΝΩΣΤΙΚΕΣ ΛΥΣΕΙΣ

- Οχήματα υποστήριξης αεροδρομίου

AERO SPECIALTIES

AVRO GSE

CHARLATTE AMERICA

DOUGLAS

EAGLE TUGS

GSS

HOBART

JBT AEROTECH

MAK

NORDIC HEATER

PAUS

SPENCER

TEXTRON GSE-TUG

THERM DYNAMICS

TLD

TREPEL

TRILECTON

TRONAIR

WOLLARD

CATERPILLAR

CUMMINS

IVECO-FPT

KOHLER

PERKINS

VOLVO PENDA

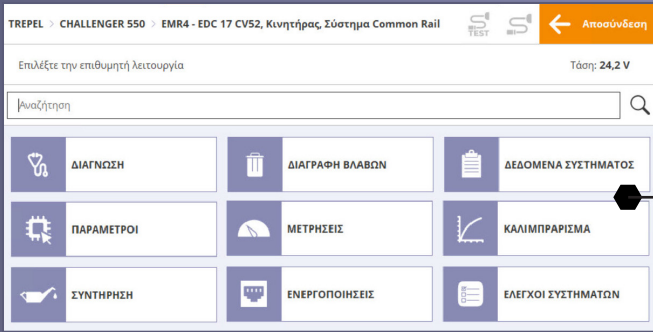
YANMAR



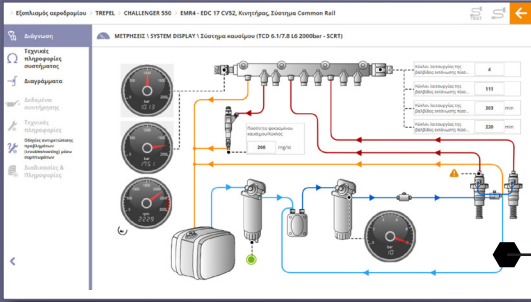
ΕΞΕΙΔΙΚΕΥΜΕΝΗ  
Τεχνική Υποστήριξη  
και Εκπαίδευση



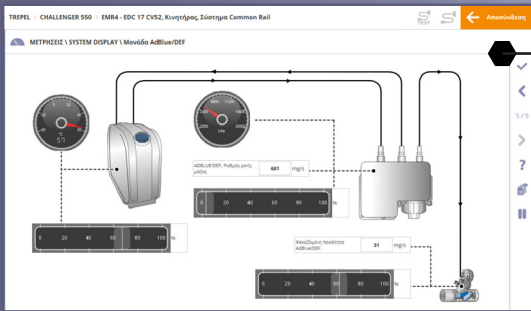
**Λογισμικό Μεταφρασμένο**  
από Έλληνες τεχνολόγους μηχανικούς



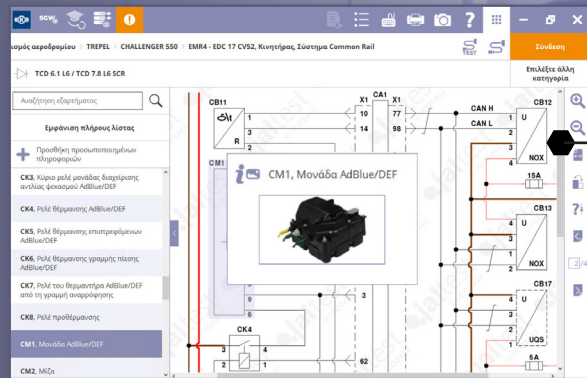
Εξειδικευμένες  
δυνατότητες διάγνωσης



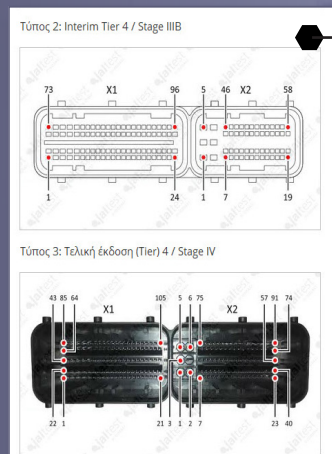
Αυτοματοποιημένοι  
εξειδικευμένοι έλεγχοι  
εξαρτημάτων και συστημάτων



Αναλυτική απεικόνιση  
συστημάτων

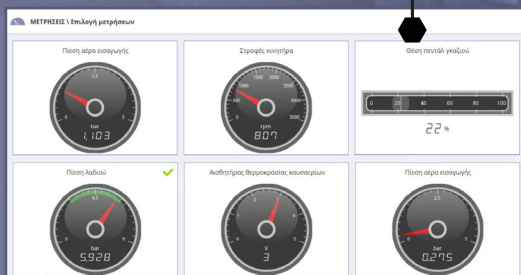


Τεχνικές πληροφορίες  
και ηλεκτρολογικά  
σχέδια



Κωδικοποιήσεις  
εξαρτημάτων και εγκεφάλων

Αναλυτική απεικόνιση  
μετρήσεων



Θέσεις  
εξαρτημάτων

